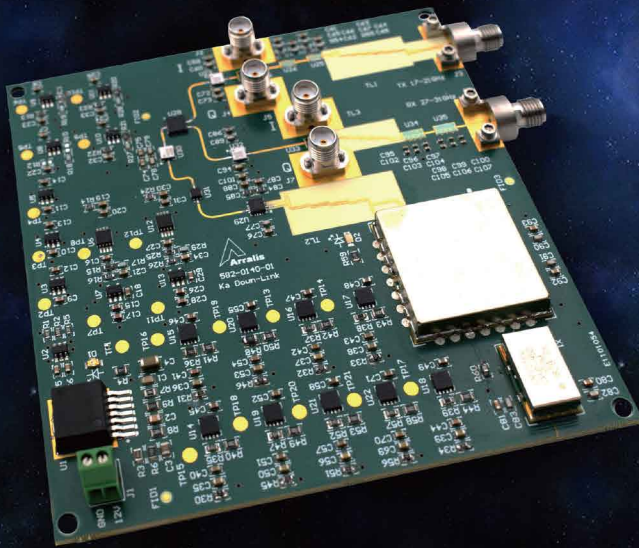


K/Ka波段收发器  
以适应1U立方星  
尺寸100x100mm



# Leonis K/Ka波段收发器

## LE-KaTR-102

### K/Ka波段频率集成收发器

#### 概述

LE-KaTR-102是为Ka波段通信系统设计的完全集成的独立收发器模块。

LE-KaTR-102包含一个完整的下变频器接收器，其工作频率范围为27GHz - 30.5GHz，和一个完整的上变频器发送器前端，工作频率范围为17GHz - 21GHz。该模块具有四个IF输入：两个宽带IQ输出用于下变频器（3GHz-6.5GHz）和两个宽带IQ输入用于上变频器（3-7GHz）。通过集成的VCO向上变频器和下变频器提供24GHz的固定LO。标准输出发射功率是17dBm。

该模块包含Arralis Leonis Ka波段单片毫米波P-HEMT和基于肖特基二极管的集成电路，其RF系统特性阻抗为50Ω。组件的偏置电压通过单个偏置点提供，该偏置点接受8V-42V范围内的电压。VCO由集成PLL锁定，以保持恒定的VCO输出频率。

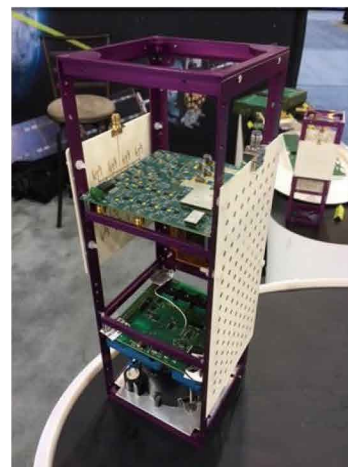
所有去耦都在电路板上进行，并且必须始终采取ESD预防措施。

#### 特性

- 27-30.5GHz接收频段
- 17-21GHz发射波段
- 集成锁相LO信号  
@ 24GHz
- 17dBm输出TX功率  
(板载)
- 1U立方星尺寸 (100 x 100mm)

#### 应用

- 高速数据通信
- 空间通讯
- 物联网
- 安防



Arralis在其专利或专利权下未授予任何许可。Arralis提供的信息是准确的。Arralis对使用此处信息不承担任何责任，也不对因使用此信息而导致对其他方权利的侵犯承担任何责任。规范数据如有变更，恕不另行通知。

No licence is granted under any patent or any patent rights of Arralis. Information furnished by Arralis is believed to be accurate. No responsibility is assumed by Arralis for its use, nor for any infringements on the rights of other parties that may result for the use of the information herein. All specification are subject to change without notice.



## 规范概述

### 发射模块

参数	最小值	典型值	最大值	单位
频率	17	21		GHz
IF频率	3	7		GHz
变频增益		20		dB
<b>P1dB</b>		16		dBm
饱和输出功率		17		dBm

备注:在25°C条件下进行所有测试。

### 接收模块

参数	最小值	典型值	最大值	单位
频率	27	30.5		GHz
IF频率	3	6.5		GHz
变频增益		15		dB
噪声系数*		3		dB
<b>Pin (线性工作限值)</b>			-32	dBm

\*低噪声放大器芯片测量值

## 性能数据

上变频端

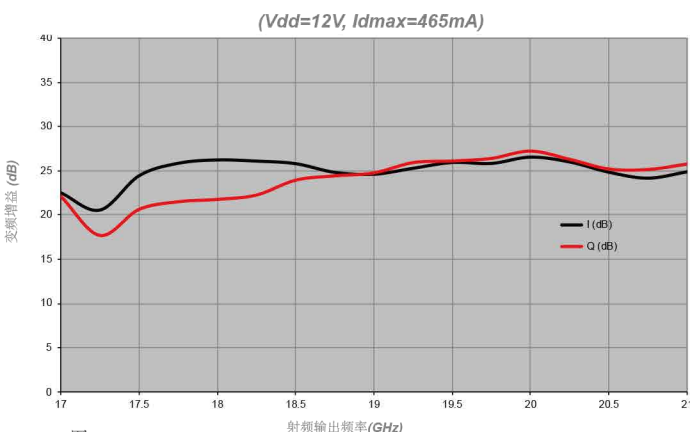


图1  
LE-KaTR-102  
TX 增益

## 性能数据

下变频端

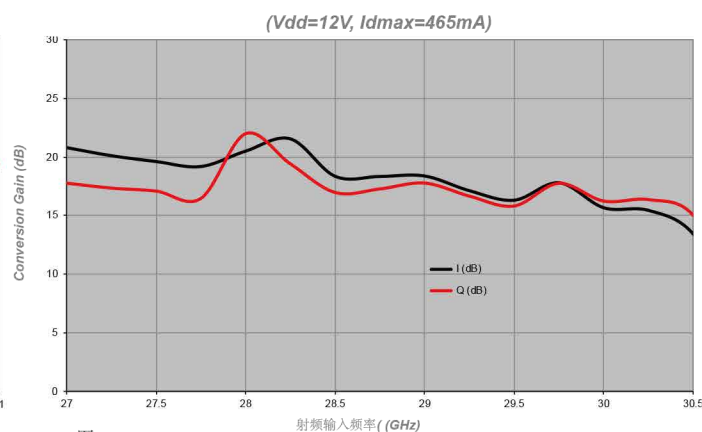
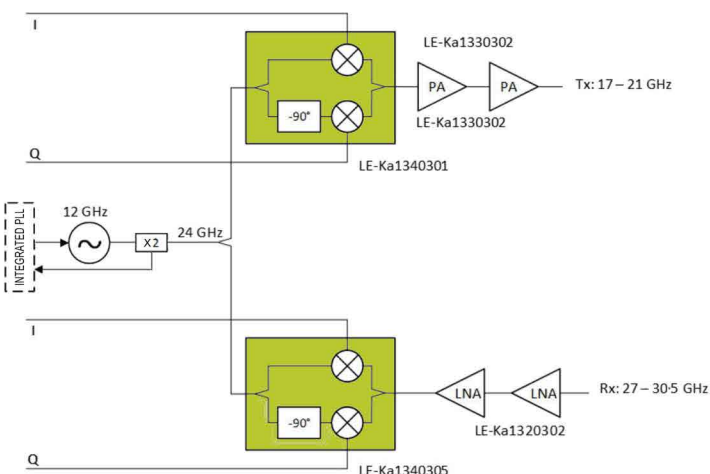


图2  
LE-KaTR-102  
RX 增益

## 简化原理图和电路板堆栈



层	厚度(mm)	Cu重量	材料
1	0.018	1oz	---
---	0.254	---	Rogers R04350B
2	0.018	1oz	---
---	0.36	---	FR4 PREPREG
3	0.018	1oz	---
---	0.254	---	Rogers R04350B
4	0.018	1oz	---
---	0.36	---	FR4 PREPREG
5	0.018	1oz	---
---	0.254	---	Rogers R04350B
6	0.018	1oz	---

1.57mm +/- 0.10mm